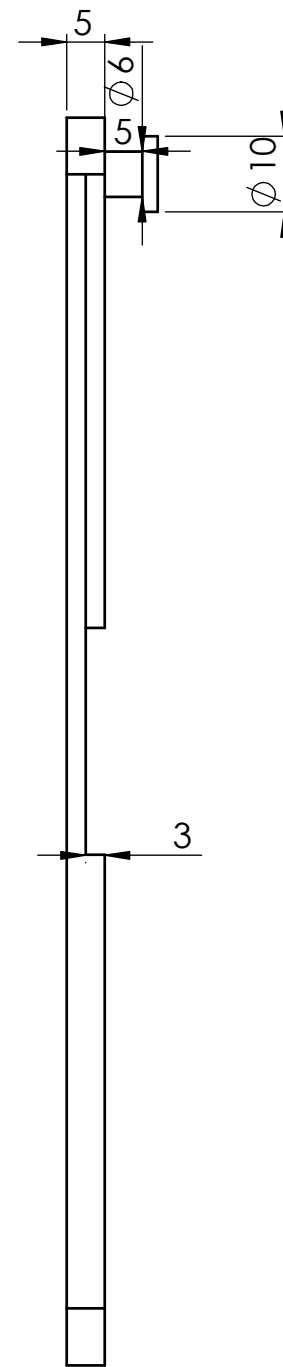
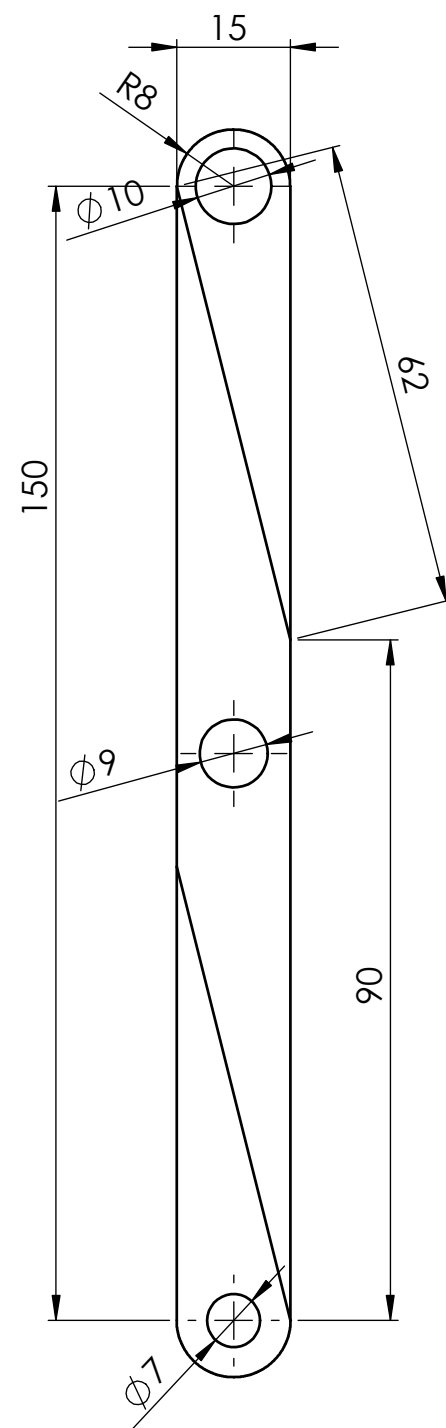




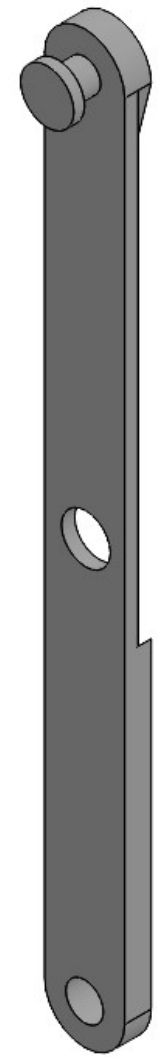
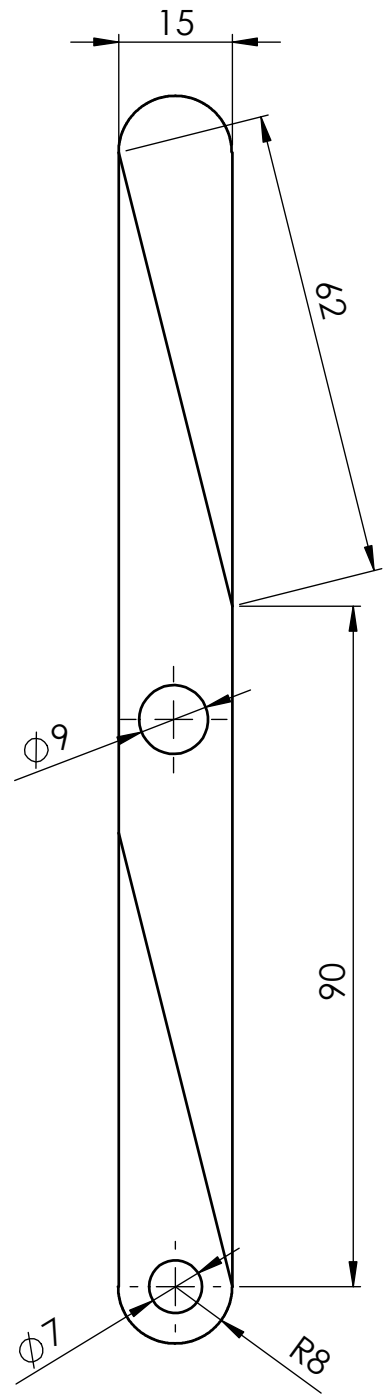
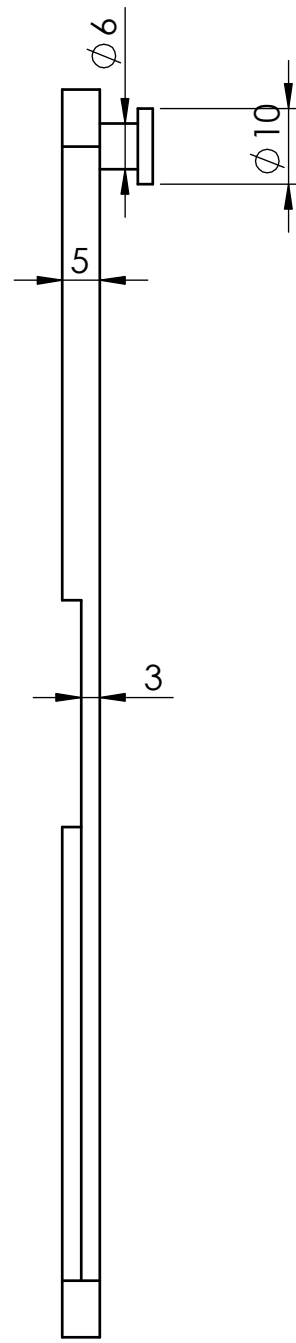
N.º D' ELEMENT	N.º DE PEÇA	MATERIAL	QUANTITAT
1	Suport Superior (part de sobre) Dreta	Fusta DM 5 mm	1
2	Suport Superior (part de sobre) Esquerra	Fusta DM 5 mm	1
3	Suport Superior (part de sota) Dreta	Fusta DM 5 mm	1
4	Suport Superior (part de sota) Esquerra	Fusta DM 5 mm	1
5	Part Inferior 1	Fusta DM 5 mm	2
6	Part Inferior 2	Fusta DM 5 mm	2
7	Creuteta Plegable Posterior	PLA 1.75 mm	1
8	Creuteta Pleagable Frontal	PLA 1.75 mm	1
9	Frontissa Part Inferior(3d)	PLA 1.75 mm	2
10	Recolzament Compost	Fusta DM 5 mm	1
11	Suport Braç Terra	Fusta DM 5 mm	1
12	Suport Mòbil 3d	PLA 1.75 mm	1
13	Suport Mòbil Braç Vert	Fusta DM 5 mm	1
14	Unió Frontissa	PLA 1.75 mm	2
15	Pota	PLA 1.75 mm	2
16	Hexagon Nut ISO 4034 - M5 - N	Alumini	2
17	DIN EN ISO 7046-1 - M5 x 16 - Z - 16N	Alumini	2
18	Peça tanca	Fusta DM 5 mm	4
19	DIN EN 24014 - M8 x 40 x 22-N	Alumini	1

EXGR	Data	Cognoms, Nom	 <b>UNIVERSITAT POLITÈCNICA DE CATALUNYA</b> <b>BARCELONATECH</b> <small>Escola Politècnica Superior d'Enginyeria de Vilanova i la Geltrú</small> 		
Dibuixat	18/12/2022	Aleix, Emmanuel, Gisela i Miquel			
Professor	18/12/2022	Vilà Martí, Frederic			
Norma					
Projecció	<h2>A3_EPSEVG Assembly</h2>		Especialitat	Disseny de producte	
Escala			1:2	Projecte	Pràctica 5 - Plànols finals
				Revisió	
				Material	Multimaterials





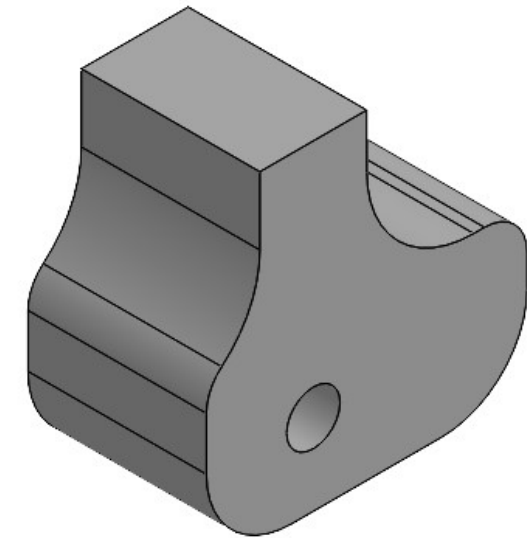
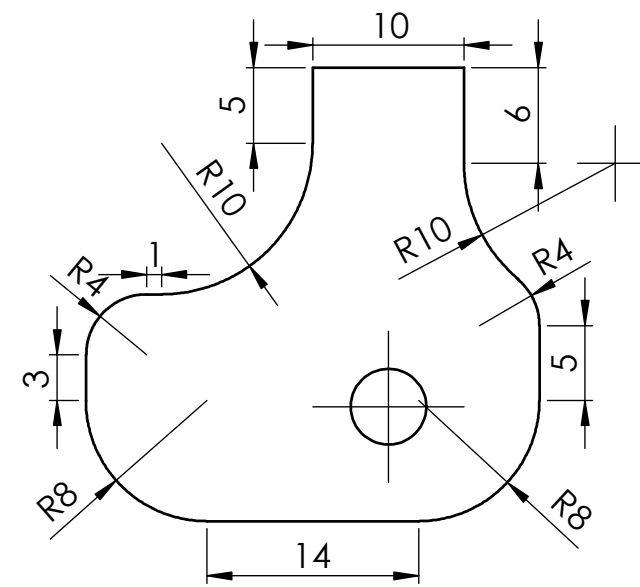
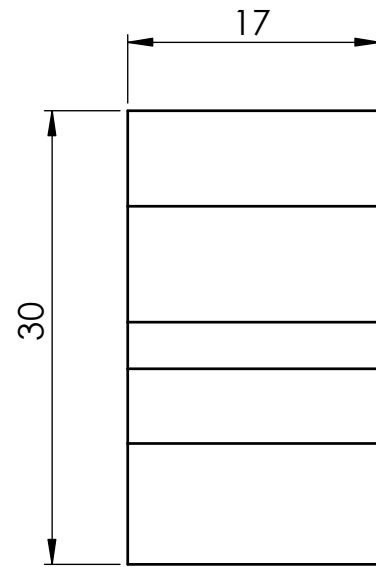
Fabricació per impresó 3D

EXGR	Data	Cognoms, Nom	 <b>UNIVERSITAT POLITÈCNICA DE CATALUNYA</b> <b>BARCELONATECH</b> Escola Politècnica Superior d'Enginyeria de Vilanova i la Geltrú			
Dibuixat	18/12/2022	Aleix, Emmanuel, Gisela i Miquel				
Professor	18/12/2022	Vilà Martí, Frederic				
Norma						
Projecció	<h2>A3_EPSEVG Creueta 1</h2>			Especialitat	Disseny de producte	
Escala				1:1	Projecte	Pràctica 5 - Plànols finals
					Revisió	
			Material	PLA		



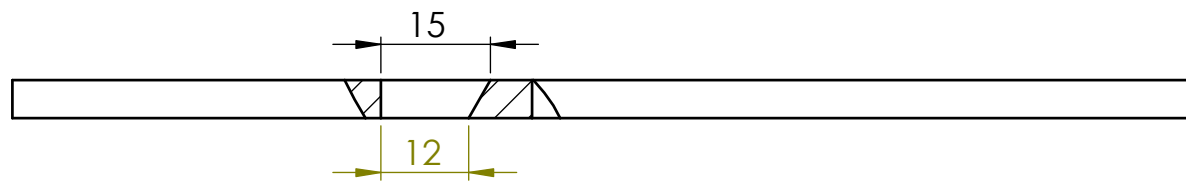
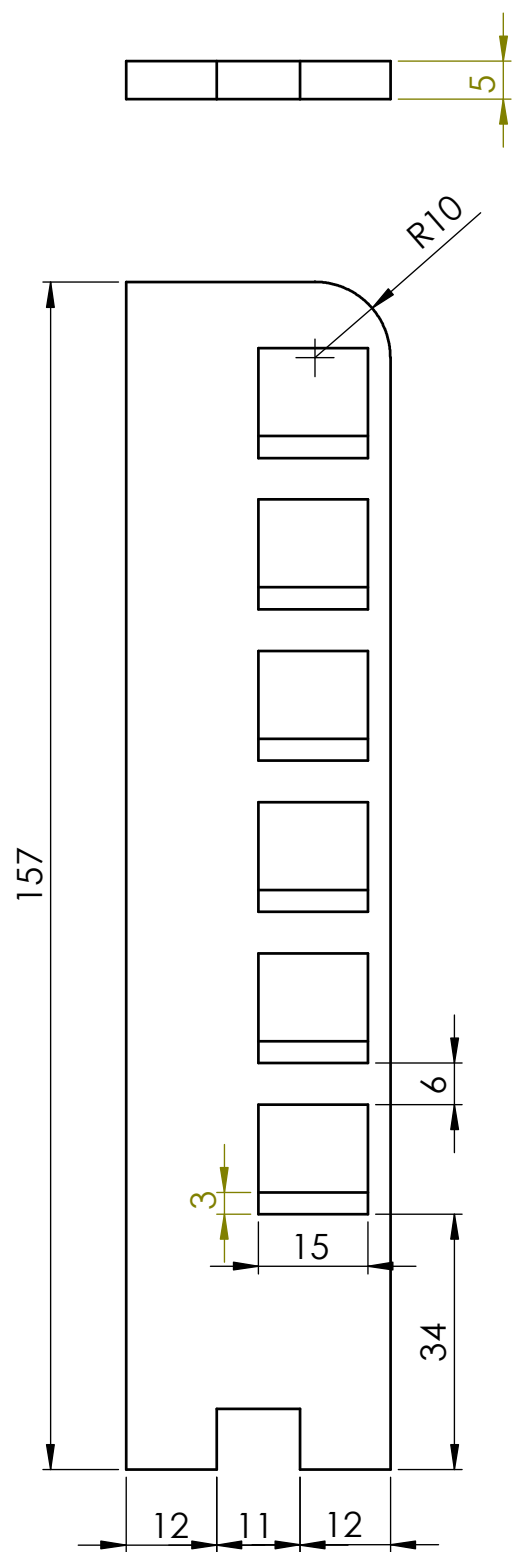
Fabricació per impresó 3D

EXGR	Data	Cognoms, Nom	 <b>UNIVERSITAT POLITÈCNICA DE CATALUNYA</b> <b>BARCELONATECH</b> Escola Politècnica Superior d'Enginyeria de Vilanova i la Geltrú			
Dibuixat	18/12/2022	Aleix, Emmanuel, Gisela i Miquel				
Professor	18/12/2022	Vilà Martí, Frederic				
Norma						
Projecció	<h2>A3_EPSEVG Creueta 2</h2>			Especialitat	Disseny de producte	
Escala				1:1	Projecte	Pràctica 5 - Plànols finals
					Revisió	
			Material	PLA		



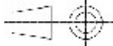


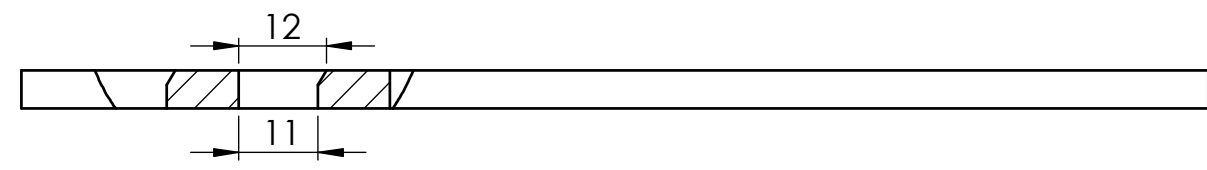
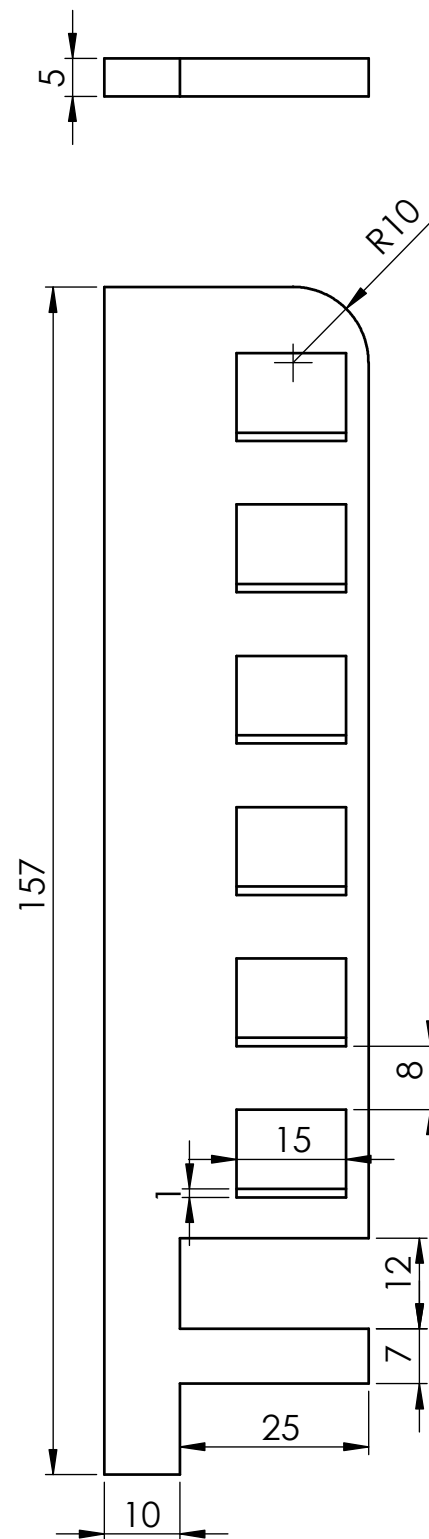
Fabricació per impresó 3D  
 Dos peçes són necessàries

EXGR	Data	Cognoms, Nom	 <b>UNIVERSITAT POLITÈCNICA DE CATALUNYA</b> <b>BARCELONATECH</b> <small>Escola Politècnica Superior d'Enginyeria de Vilanova i la Geltrú</small> 	
Dibuixat	18/12/2022	Aleix, Emmanuel, Gisela i Miquel		
Professor	18/12/2022	Vilà Martí, Frederic		
Norma				
Projecció	<h2>A3_EPSEVG Frontissa</h2>		Especialitat	Disseny de producte
			Projecte	Pràctica 5 - Plànols finals
Escala			Revisió	
2:1			Material	PLA



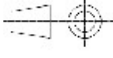


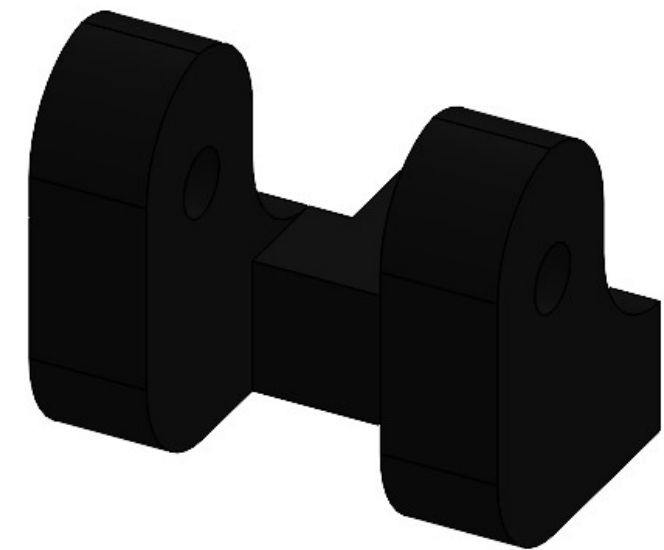
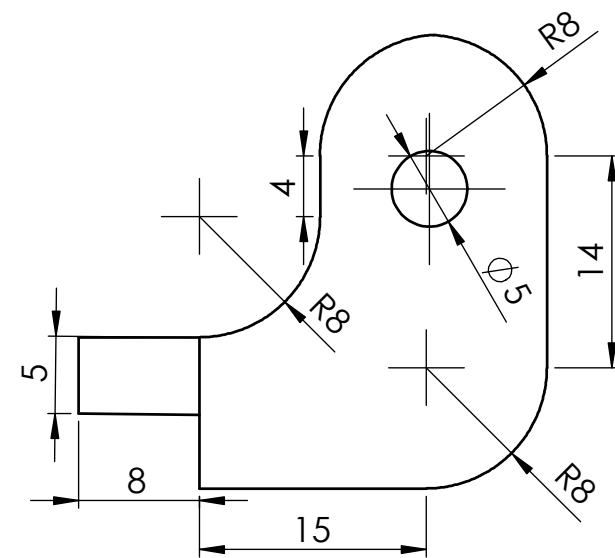
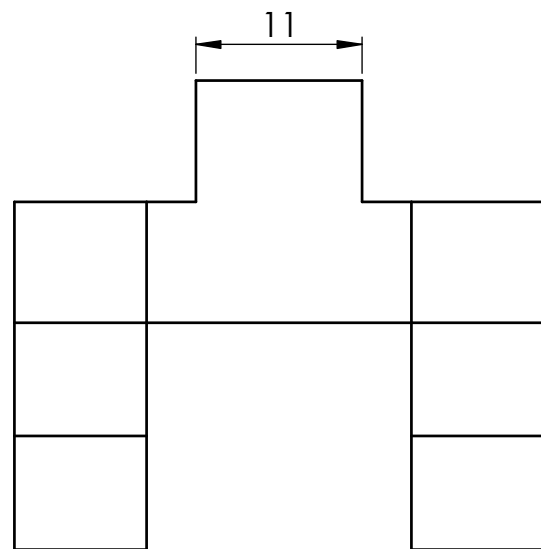
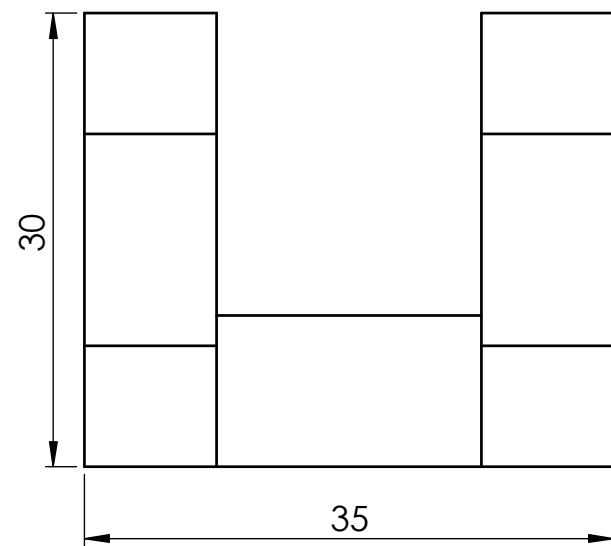
Fabricació per tall làser  
 Dos peces són necessaries

EXGR	Data	Cognoms, Nom	 <b>UNIVERSITAT POLITÈCNICA DE CATALUNYA</b> <b>BARCELONATECH</b> <small>Escola Politècnica Superior d'Enginyeria de Vilanova i la Geltrú</small> 	
Dibuixat	18/12/2022	Aleix, Emmanuel, Gisela i Miquel		
Professor	18/12/2022	Vilà Martí, Frederic		
Norma				
Projecció	 <b>A3_EPSEVG Peça inferior 1</b>		Especialitat	Disseny de producte
Escala	1:1		Projecte	Pràctica 5 - Plànols finals
			Revisió	
			Material	Fusta DM 5 mm






Fabricació per tall làser  
 Dos peçes són necessaries

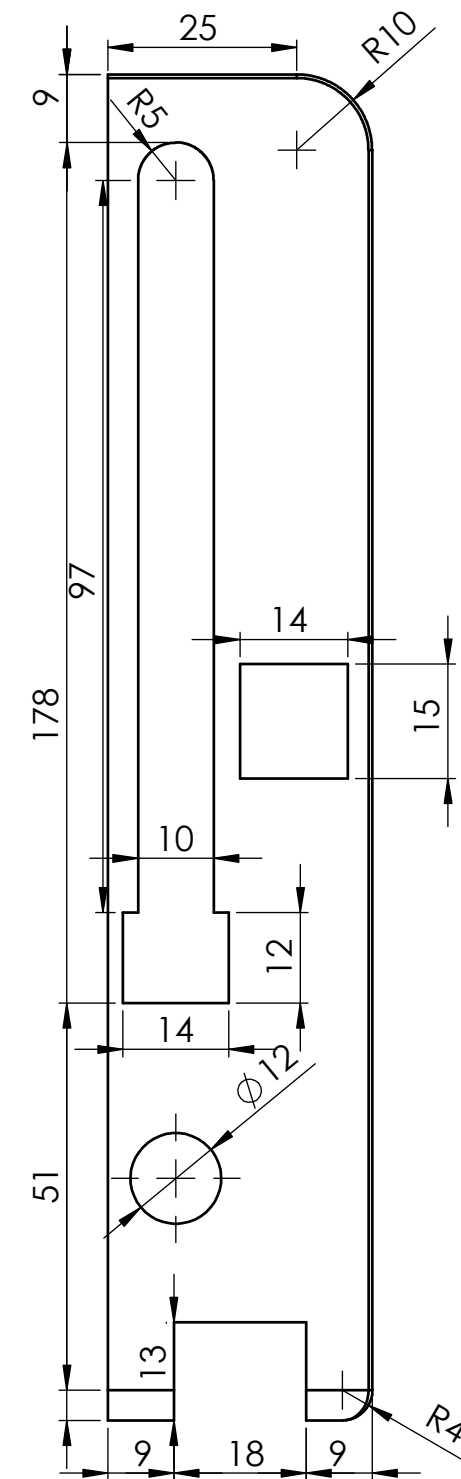
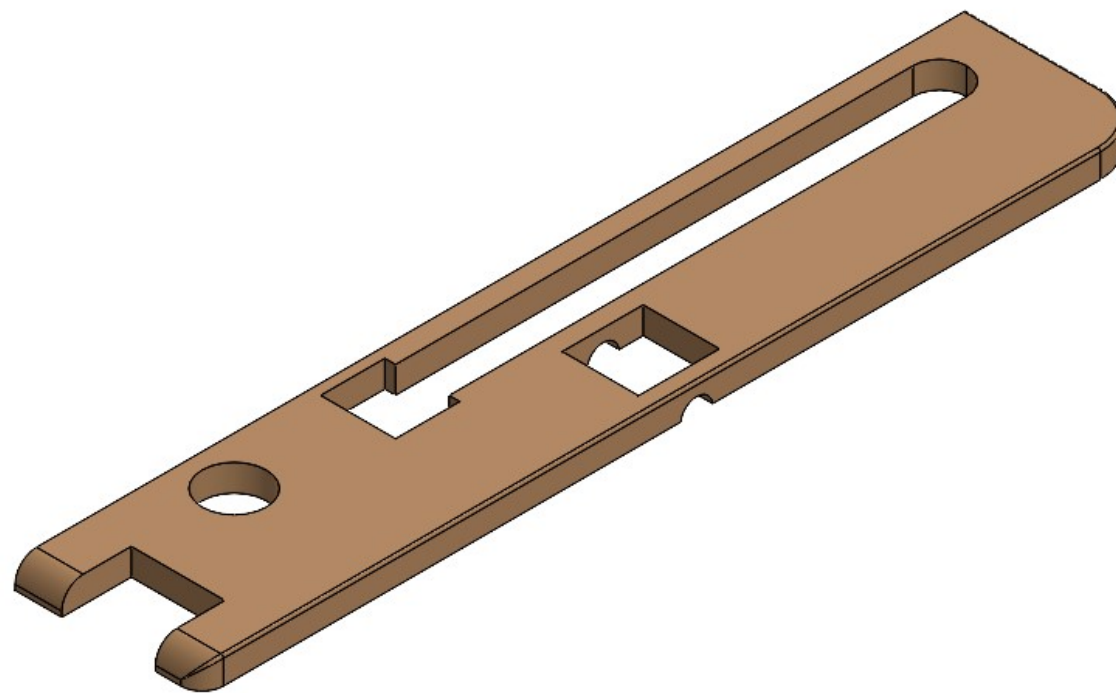
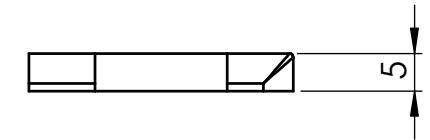
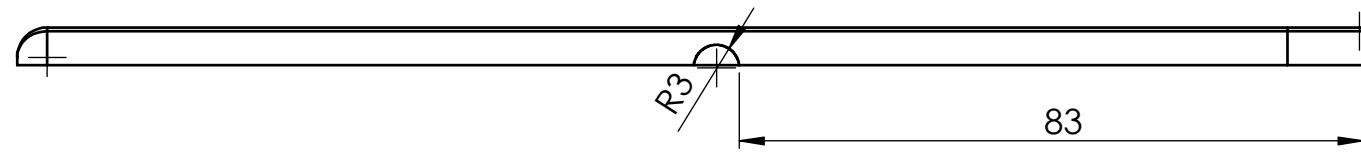
EXGR	Data	Cognoms, Nom	 <b>UNIVERSITAT POLITÈCNICA DE CATALUNYA</b> <b>BARCELONATECH</b> <small>Escola Politècnica Superior d'Enginyeria de Vilanova i la Geltrú</small> 	
Dibuixat	18/12/2022	Aleix, Emmanuel, Gisela i Miquel		
Professor	18/12/2022	Vilà Martí, Frederic		
Norma				
Projecció	 <b>A3_EPSEVG Peça inferior 2</b>		Especialitat	Disseny de producte
Escala	1:1		Projecte	Pràctica 5 - Plànols finals
			Revisió	
			Material	Fusta DM 5 mm



Fabricació per impresó 3D

Dos peçes són necessaries

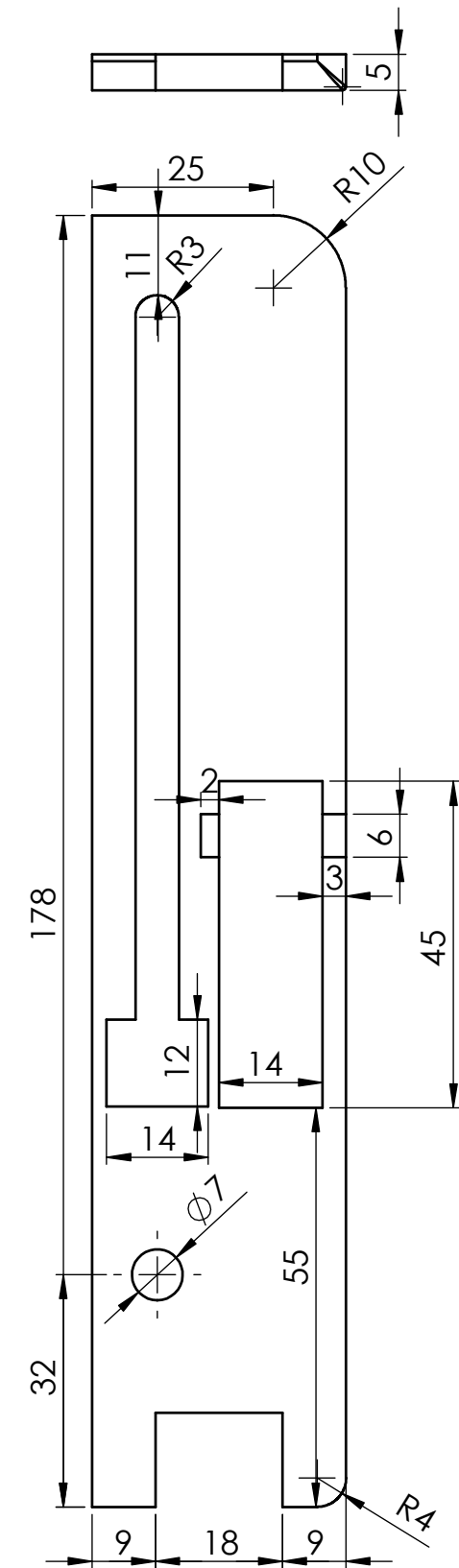
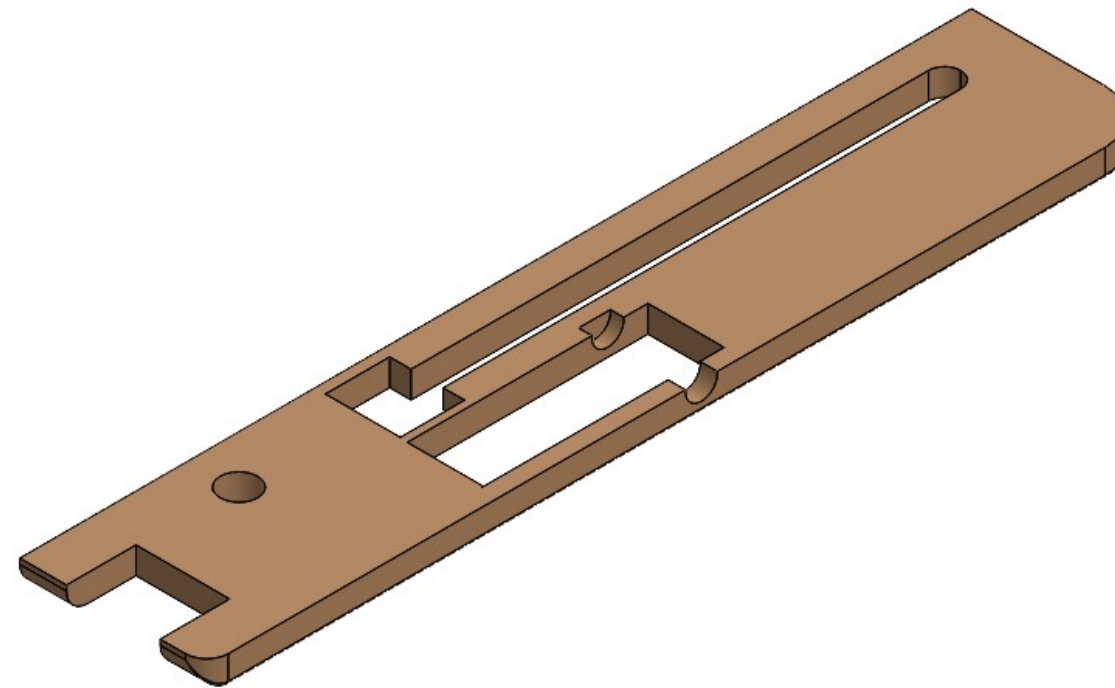
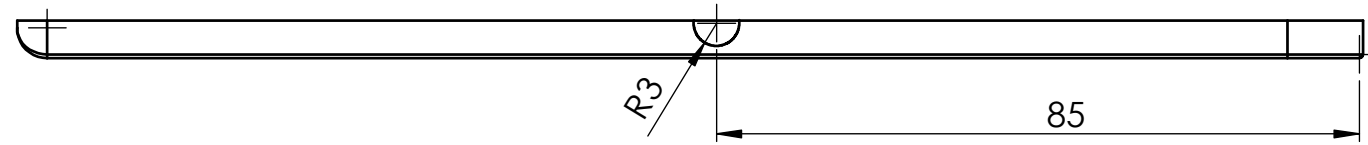
EXGR	Data	Cognoms, Nom		
Dibuixat	18/12/2022	Aleix, Emmanuel, Gisela i Miquel	 <b>UNIVERSITAT POLITÈCNICA DE CATALUNYA</b> <b>BARCELONATECH</b> <small>Escola Politècnica Superior d'Enginyeria de Vilanova i la Geltrú</small> 	
Professor	18/12/2022	Vilà Martí, Frederic		
Norma				
Projecció		<b>A3_EPSEVG Peça inferior</b> <b>3D</b>	Especialitat	Disseny de producte
Escala	2:1		Projecte	Pràctica 5 - Plànols finals
			Revisió	
			Material	Fusta DM 5 mm




Fabricació per tall làser  
 Dos peçes són necessaries

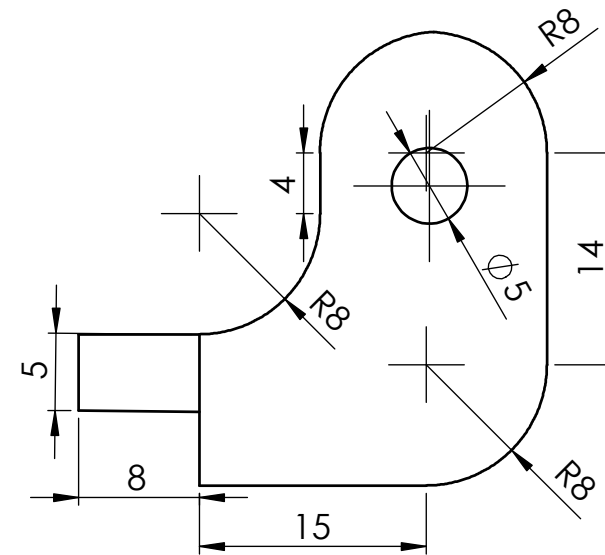
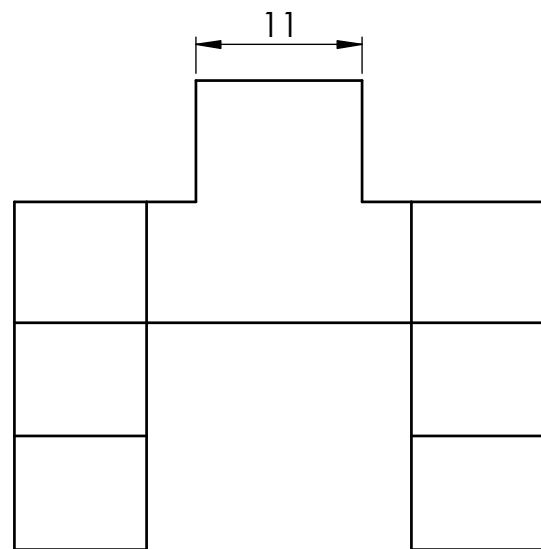
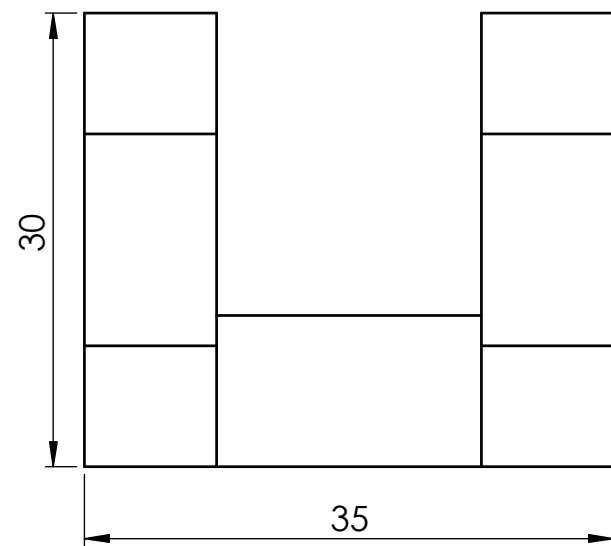
EXGR	Data	Cognoms, Nom	 <b>UNIVERSITAT POLITÈCNICA DE CATALUNYA</b> <b>BARCELONATECH</b> <small>Escola Politècnica Superior d'Enginyeria de Vilanova i la Geltrú</small> 	Especialitat	Disseny de producte
Dibuixat	18/12/2022	Aleix, Emmanuel, Gisela i Miquel		Projecte	Pràctica 5 - Plànols finals
Professor	18/12/2022	Vilà Martí, Frederic		Revisió	
Norma				Material	Fusta DM 5 mm
Projecció	<b>A3_EPSEVG Peça superior 1</b>				
 Escala 1:1					





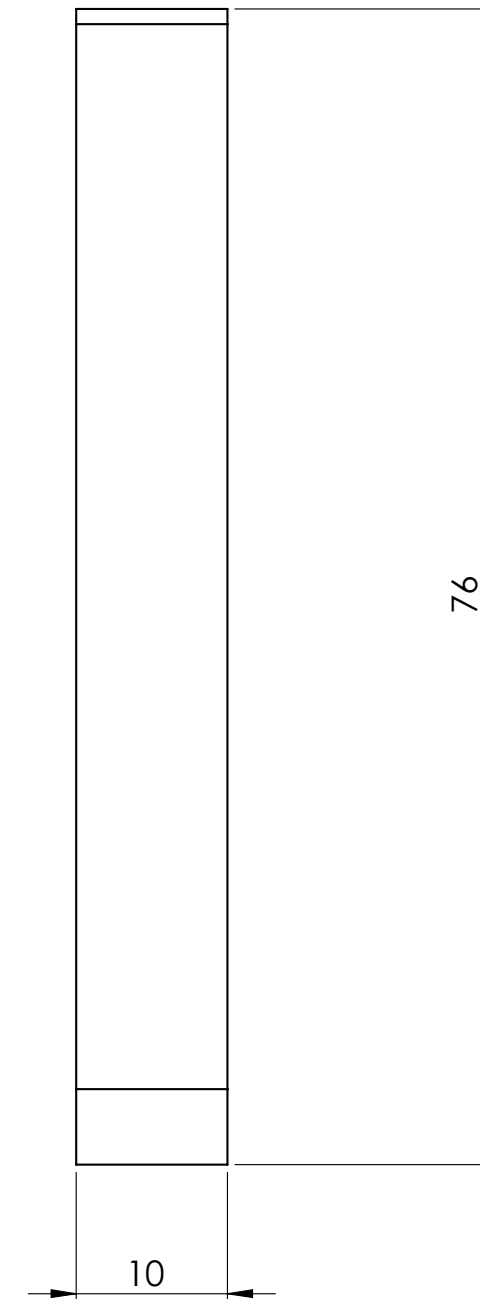
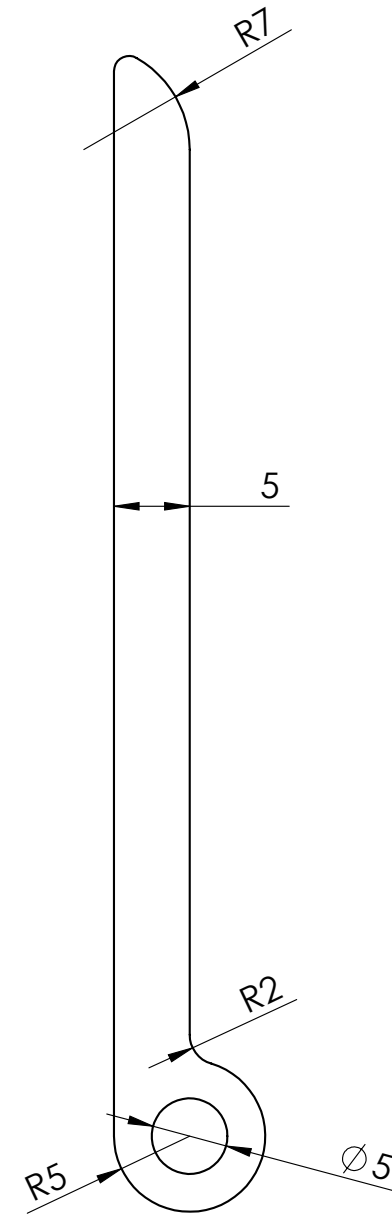
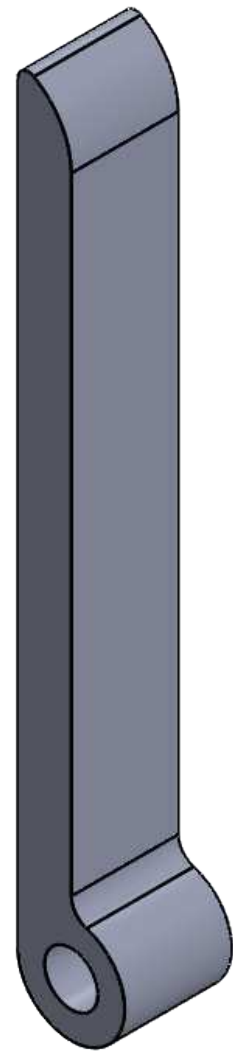
Fabricació per tall làser  
 Dos peçes són necessaries

EXGR	Data	Cognoms, Nom	 <b>UNIVERSITAT POLITÈCNICA DE CATALUNYA</b> <b>BARCELONATECH</b> <small>Escola Politècnica Superior d'Enginyeria de Vilanova i la Geltrú</small> 	
Dibuixat	18/12/2022	Aleix, Emmanuel, Gisela i Miquel		
Professor	18/12/2022	Vilà Martí, Frederic		
Norma				
Projecció	<b>A3_EPSEVG Peça superior 2</b>		Especialitat	Disseny de producte
			Projecte	Pràctica 5 - Plànols finals
Escala 1:1			Revisió	
			Material	Fusta DM 5 mm






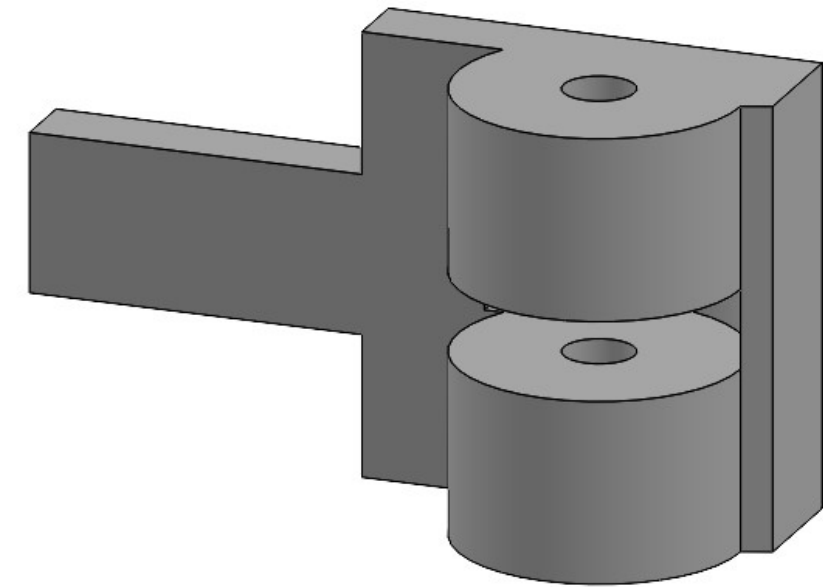
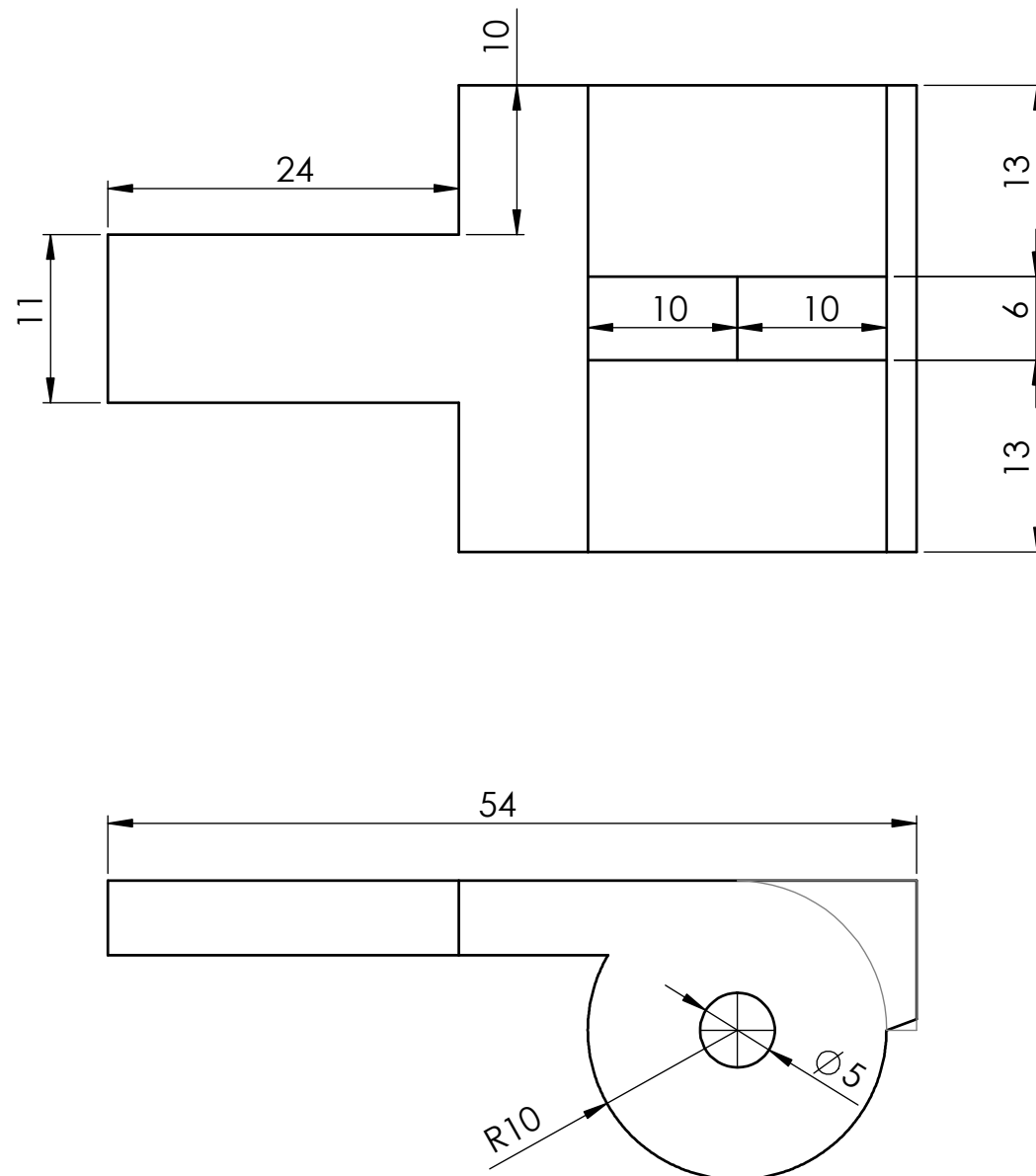
Dos peçes són necessaries

EXGR	Data	Cognoms, Nom	 <b>UNIVERSITAT POLITÈCNICA DE CATALUNYA</b> <b>BARCELONATECH</b> Escola Politècnica Superior d'Enginyeria de Vilanova i la Geltrú	
Dibuixat	18/12/2022	Aleix, Emmanuel, Gisela i Miquel		
Professor	18/12/2022	Vilà Martí, Frederic		
Norma				
Projecció			Especialitat	Disseny de producte
Escala 2:1	<b>A3_EPSEVG Peça inferior</b> <b>3D</b>		Projecte	Pràctica 5 - Plànols finals
			Revisió	
			Material	Fusta DM 5 mm



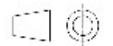


Fabricació per impressió 3d  
 Dos peçes són necessaries

EXGR	Data	Cognoms, Nom	 <b>UNIVERSITAT POLITÈCNICA DE CATALUNYA</b> <b>BARCELONATECH</b> <small>Escola Politècnica Superior d'Enginyeria de Vilanova i la Geltrú</small> 	
Dibuixat	18/12/2022	Aleix, Emmanuel, Gisela i Miquel		
Professor	18/12/2022	Vilà Martí, Frederic		
Norma				
Projecció	<b>A3_EPSEVG Potes</b>		Especialitat	Disseny de producte
			Projecte	Pràctica 5 - Plànols finals
Escala 2:1			Revisió	
			Material	PLA



### Fabricació per impresó 3D

EXGR	Data	Cognoms, Nom	 <b>UNIVERSITAT POLITÈCNICA DE CATALUNYA</b> <b>BARCELONATECH</b> Escola Politècnica Superior d'Enginyeria de Vilanova i la Geltrú	
Dibuixat	18/12/2022	Aleix, Emmanuel, Gisela i Miquel		
Professor	18/12/2022	Vilà Martí, Frederic		
Norma				
Projecció			Especialitat	Disseny de producte
Escala	2:1		Projecte	Pràctica 5 - Plànols finals
	A3_EPSEVG Suport Peça		Revisió	
			Material	PLA