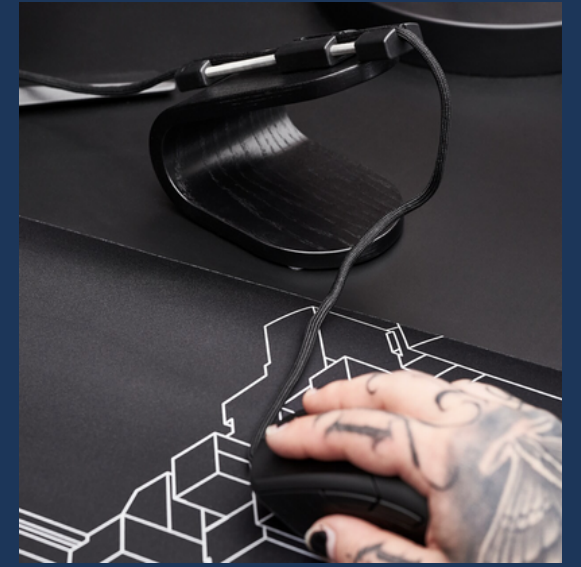
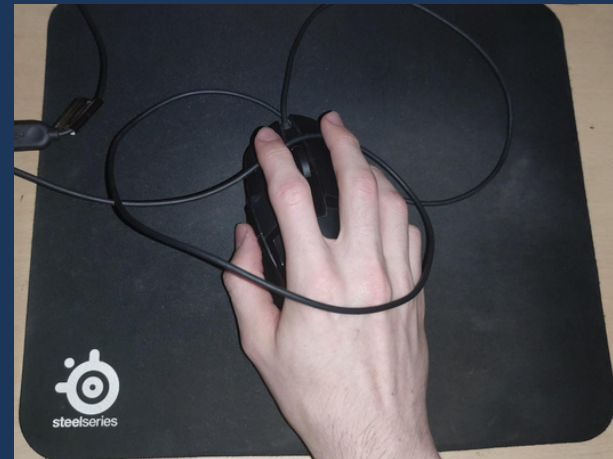


Bungee ratolí

PROBLEMA

1



2

ESTAT DE L'ART

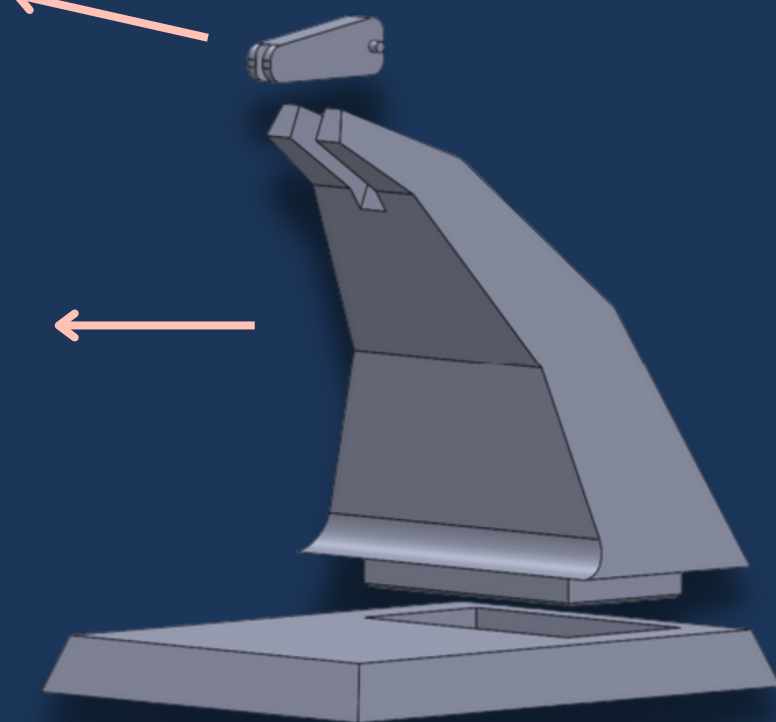
3

ESBÓS

Pivot

Cos

Base



SOLIDWORKS

4

MAPR 2022-2023

FREDERIC VILÀ

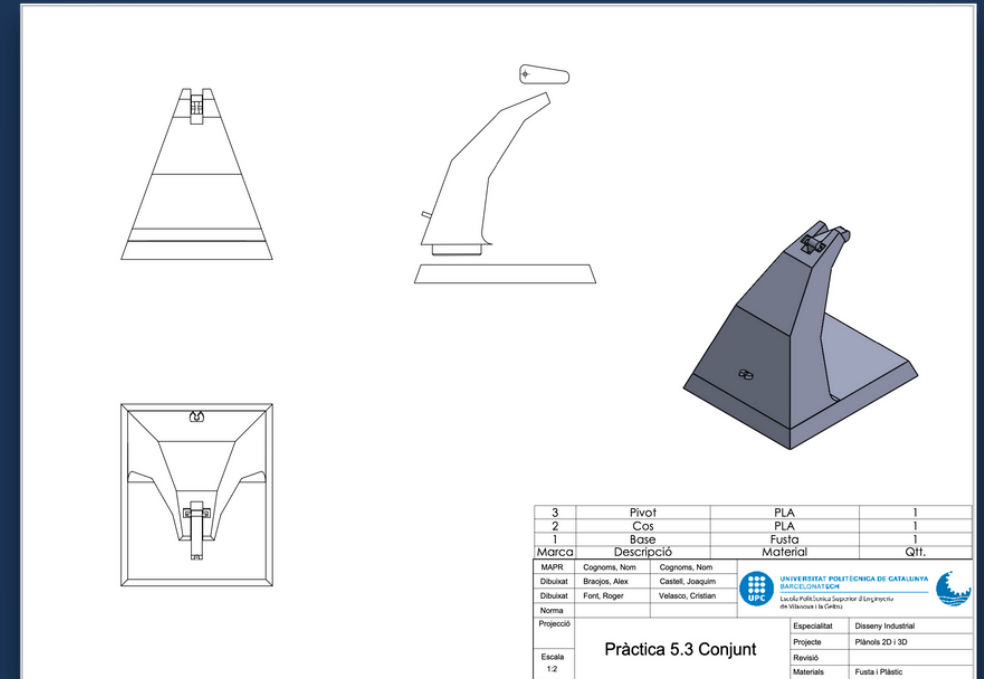
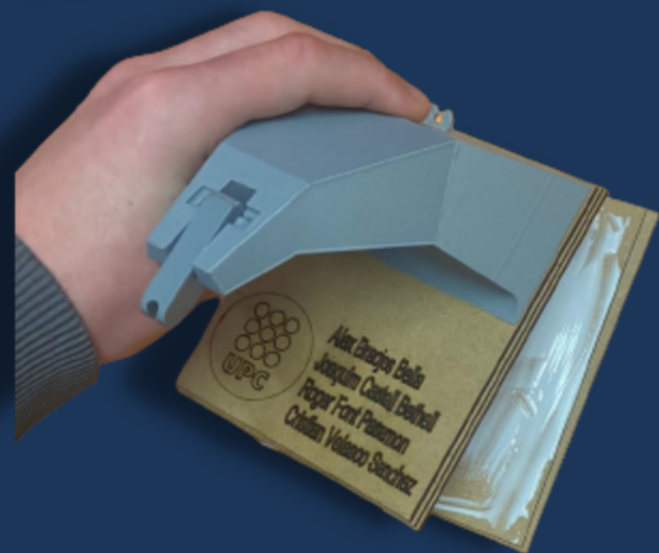
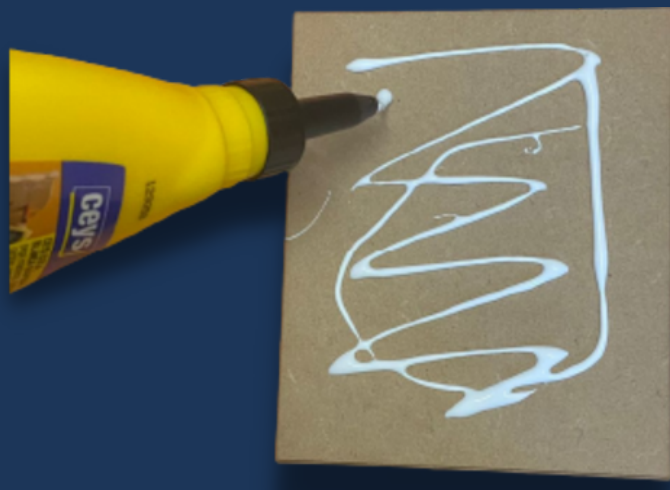
ALEX BRAOJOS, JOAQUIM CASTELL

ROGER FONT I CRISTIAN VELASCO

D3022



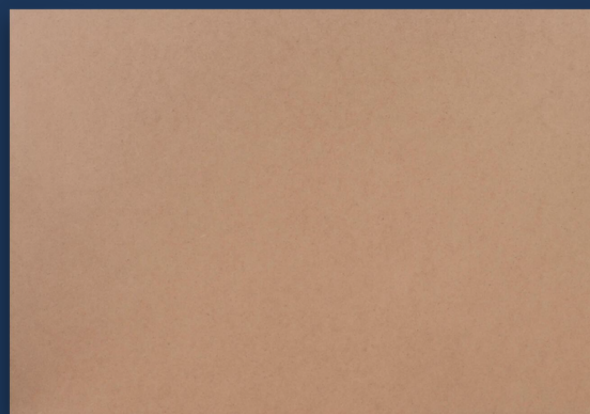
5 PLÀNOLS



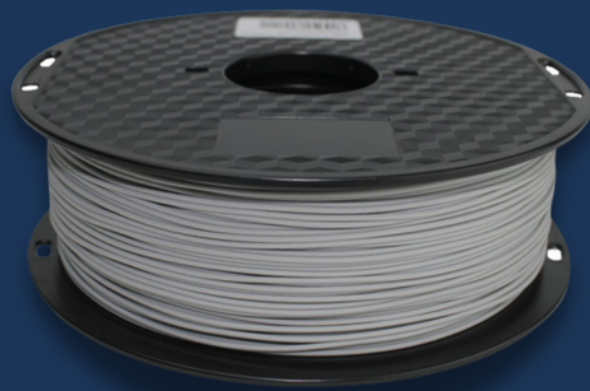
Plànol de conjunt

MUNTATGE 6

MATERIALS 7



MDF 3mm



PLA 1.75mm



8 MAQUETA FINAL

Bungee ratolí



ARTICULACIÓ

ESPAI RATOLÍ

→ FUNCIONAL

→ ADAPTABLE

→ INNOVADOR

MAPR 2022-2023

FREDERIC VILÀ

ALEX BRAOJOS, JOAQUIM CASTELL

ROGER FONT I CRISTIAN VELASCO

D3022

