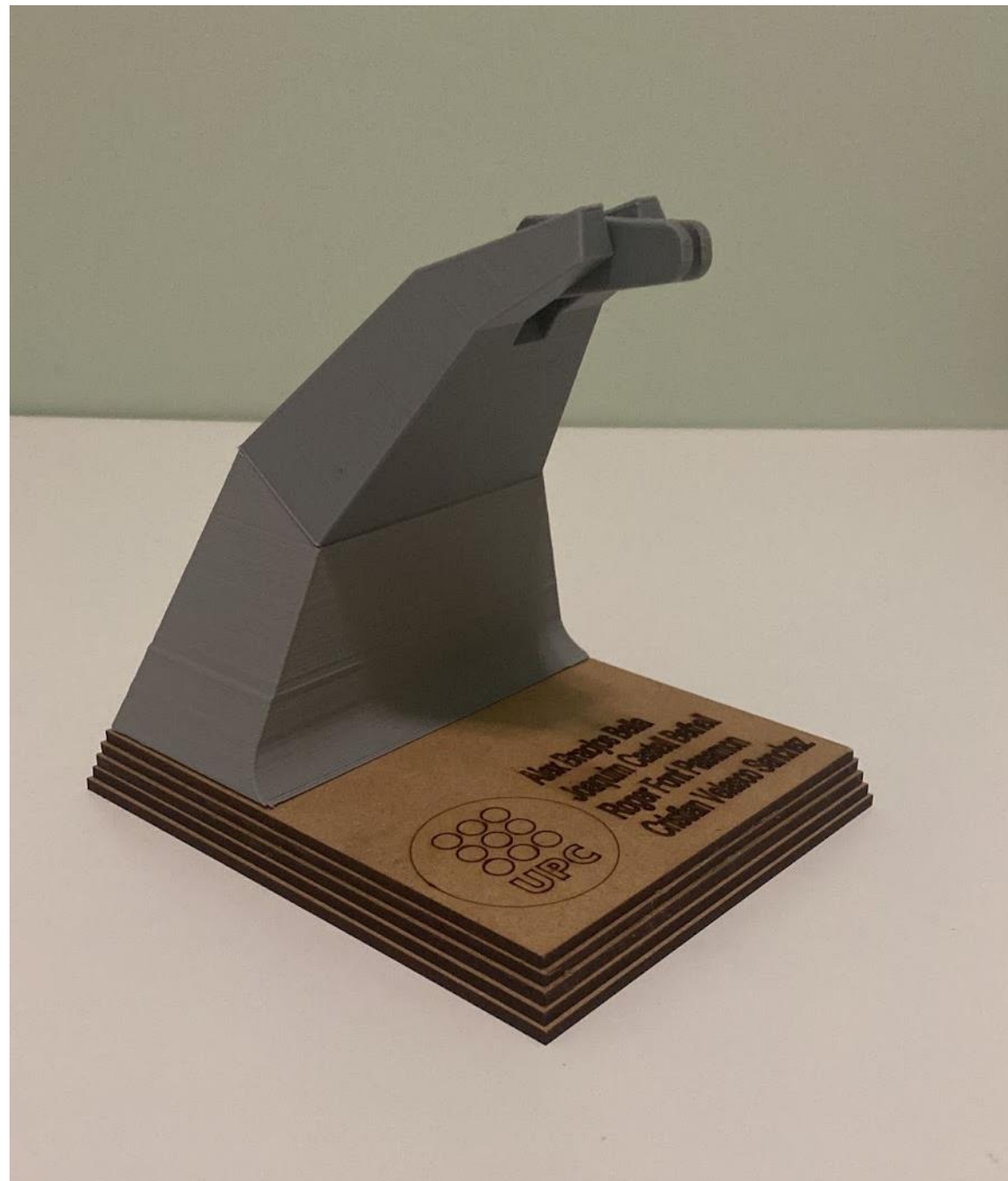


Plànols Constructius: SolidWorks



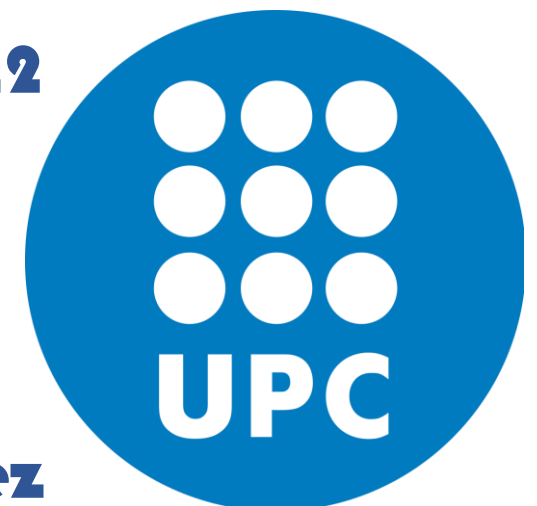
D3022

Alex Braojos Bella

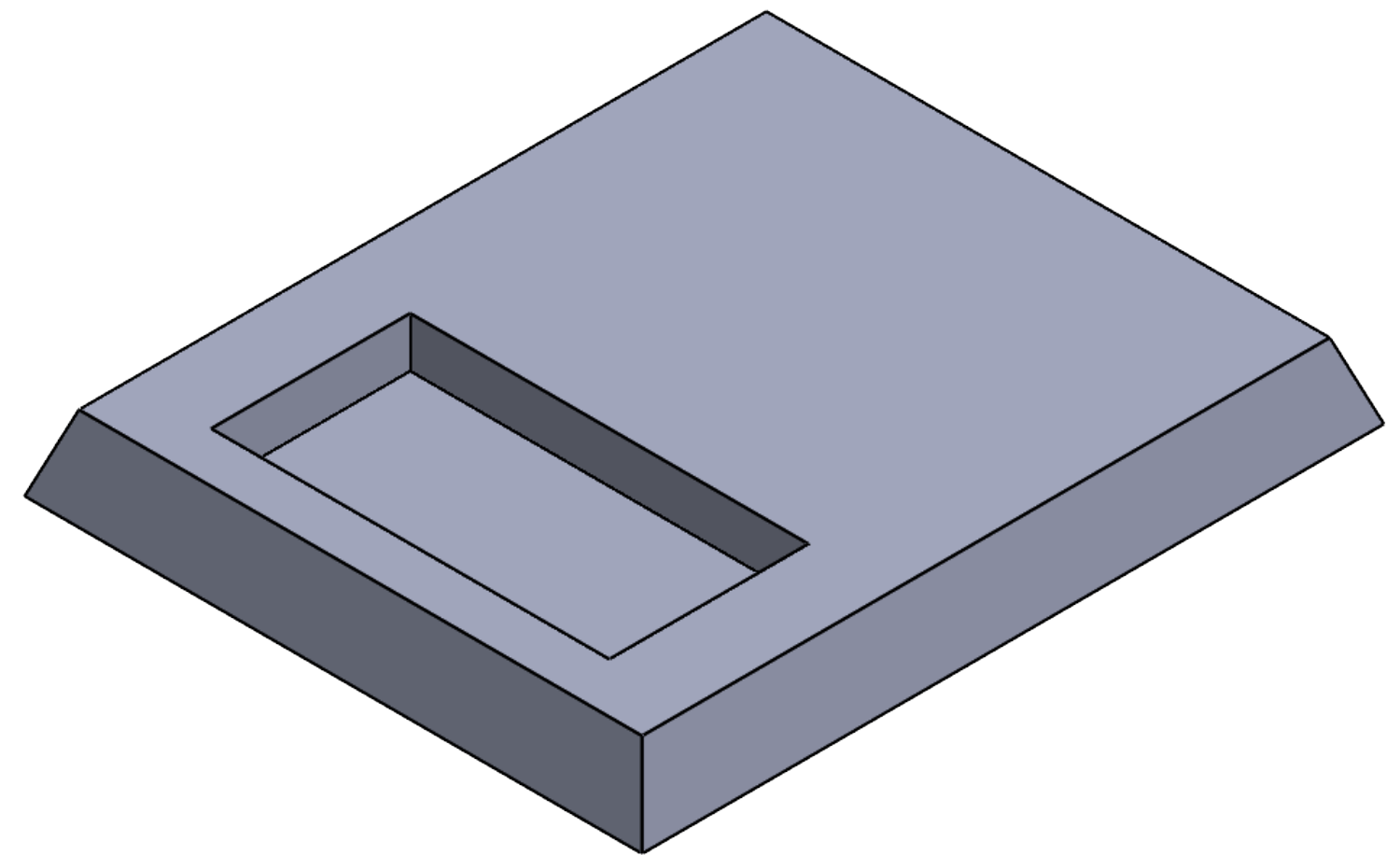
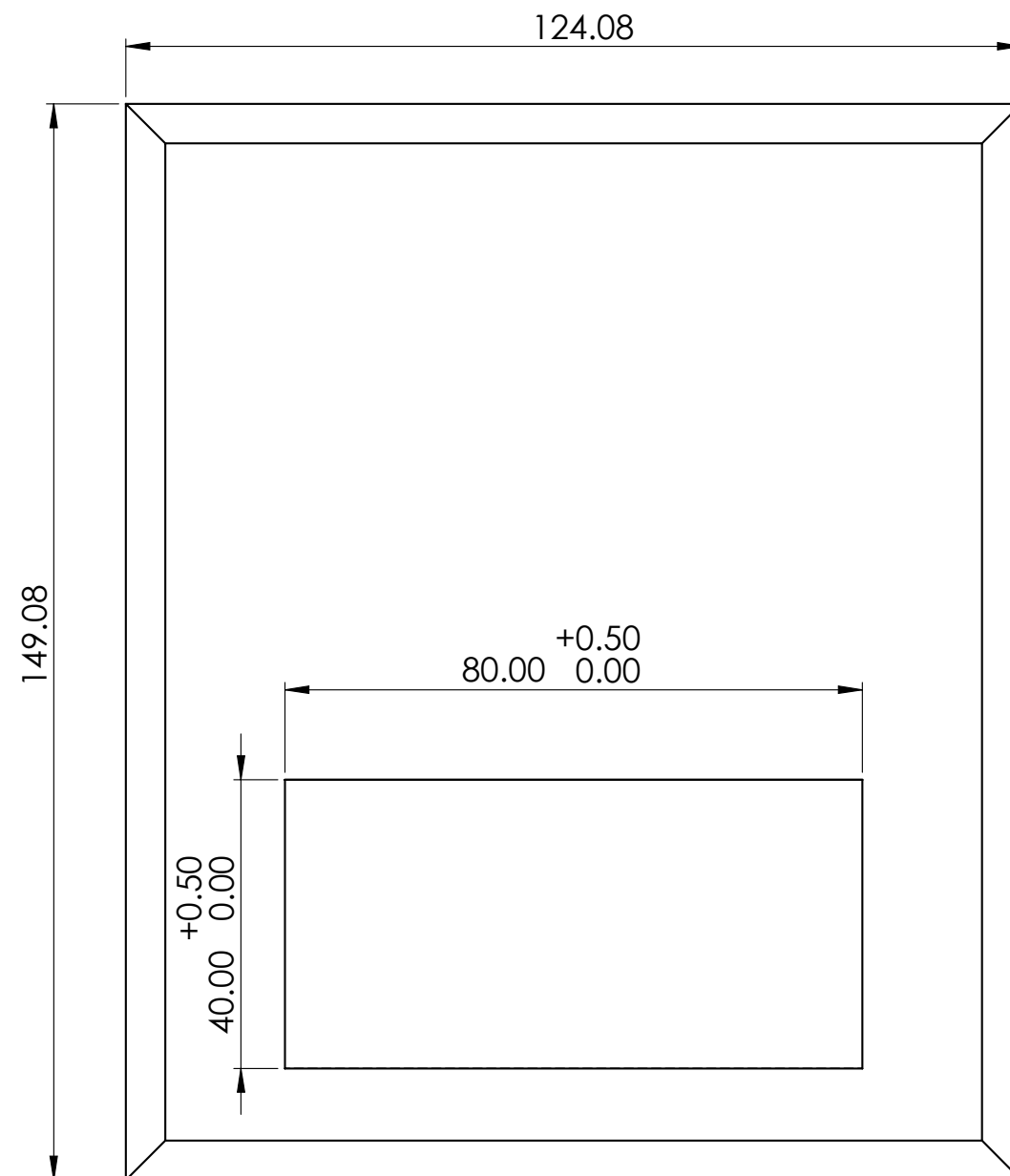
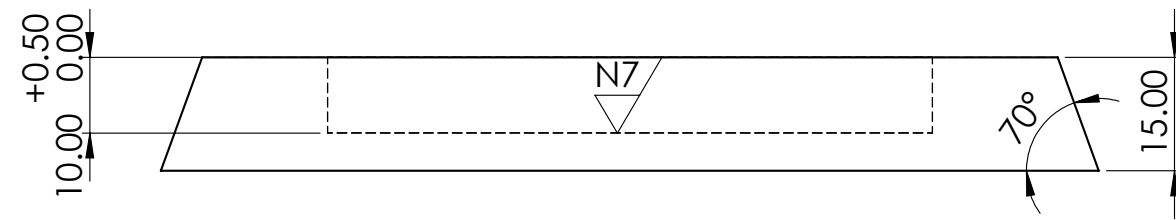
Joaquim Castell Bethell



Roger Font Pasamon

Cristian Velasco Sánchez

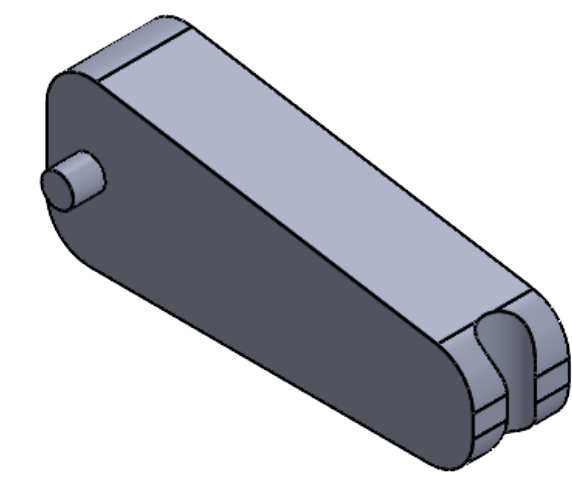
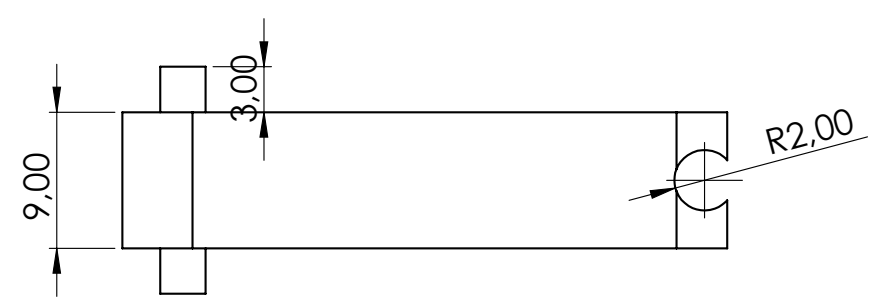
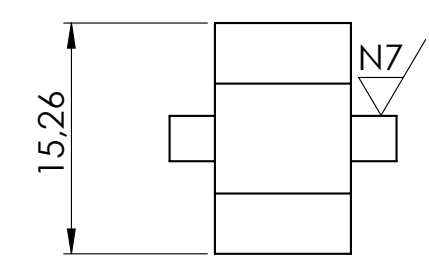
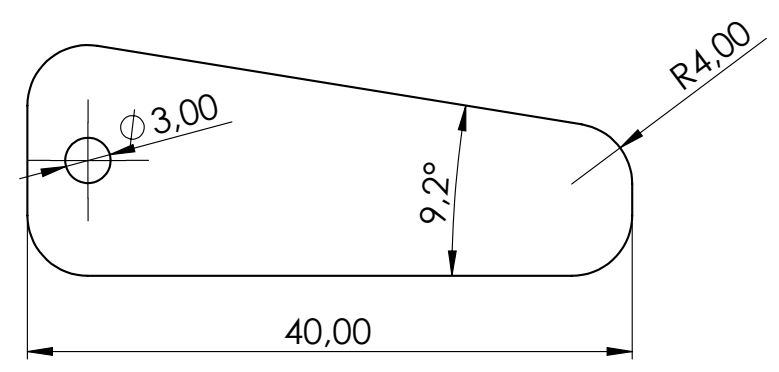




N10 / (N7)

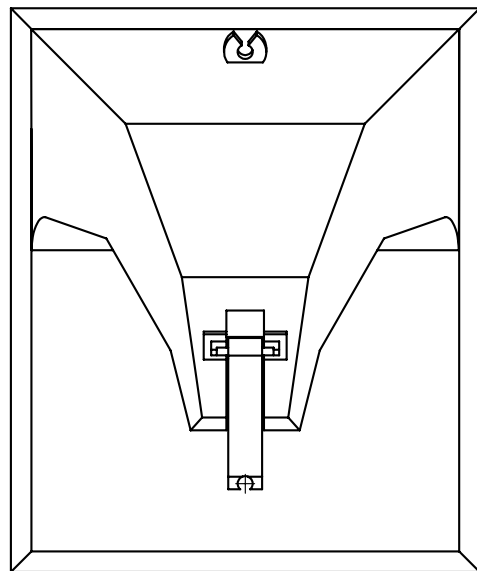
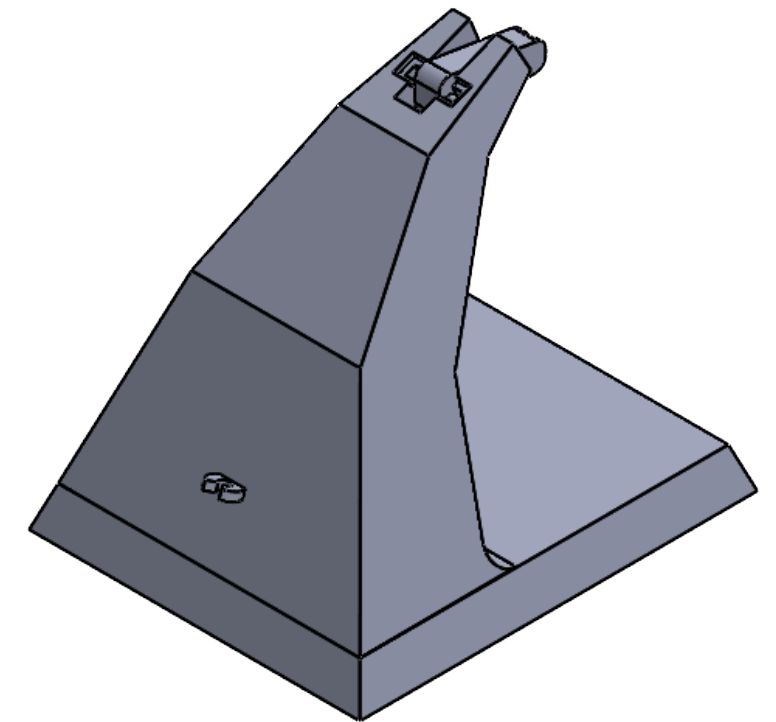
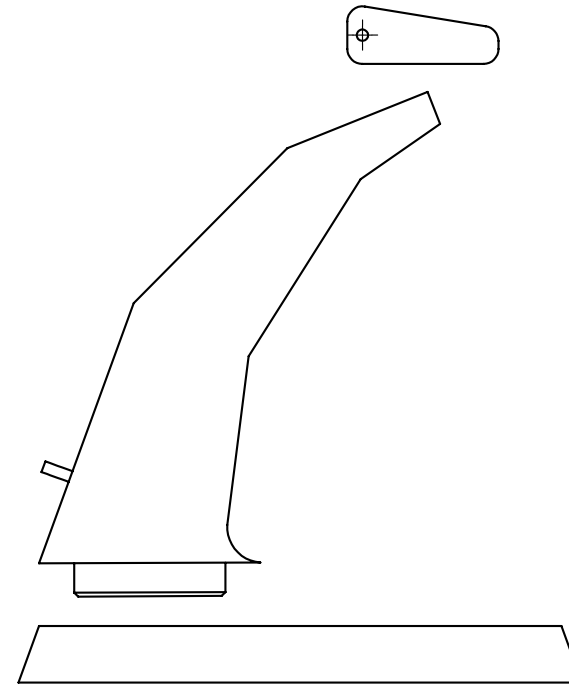
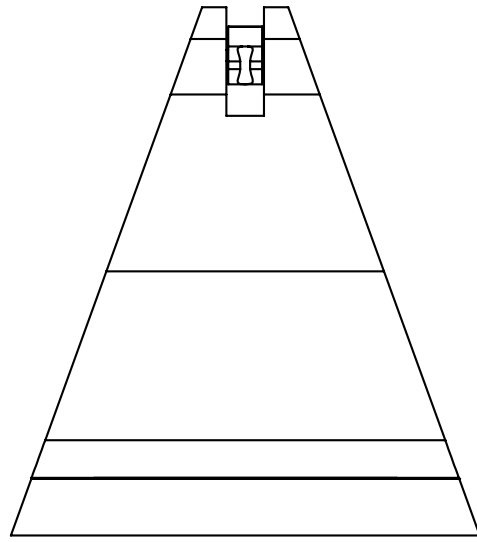


MAPR	Cognoms, Nom	Cognoms, Nom	 UNIVERSITAT POLITÈCNICA DE CATALUNYA BARCELONATECH <small>Escola Politècnica Superior d'Enginyeria de Vilanova i la Geltrú</small> 	
Dibuixat	Braojos, Alex	Castell, Joaquim		
Dibuixat	Font, Roger	Velasco, Cristian		
Norma				
Projecció	<h2>Pràctica 5.3: Base</h2>		Especialitat	Disseny Industrial
Escala			Projecte	Plànols 2D i 3D
1:1			Revisió	
			Materials	Fusta



N9 / (N7 /)



MAPR	Cognoms, Nom	Cognoms, Nom	 UNIVERSITAT POLITÈCNICA DE GATALUNYA BARCELONATECH <small>Escola Politècnica Superior d'Enginyeria de Vilanova i la Geltrú</small> 	
Dibuixat	Braojos, Alex	Castell, Joaquim		
Dibuixat	Font, Roger	Velasco, Cristian		
Norma				
Projecció	<h2>Pràctica 5.3: Pivot</h2>		Especialitat	Disseny Industrial
Escala			Projecte	Plànols 2D i 3D
2:1			Revisió	
			Materials	Plàstic PLA



3	Pivot	PLA	1
2	Cos	PLA	1
1	Base	Fusta	1
Marca	Descripció	Material	Qtt.

MAPR	Cognoms, Nom	Cognoms, Nom	 UNIVERSITAT POLITÈCNICA DE GATALUNYA BARCELONATECH <small>Escola Politècnica Superior d'Enginyeria de Vilanova i la Geltrú</small> 	
Dibuixat	Braojos, Alex	Castell, Joaquim		
Dibuixat	Font, Roger	Velasco, Cristian		
Norma				
Projecció	<h2>Pràctica 5.3 Conjunt</h2>		Especialitat	Disseny Industrial
Escala			Projecte	Plànols 2D i 3D
1:2			Revisió	
			Materials	Fusta i Plàstic